



the dishwasher solution

**DE**

**Installations- und Benutzerhandbuch**

Lesen Sie diese Montageanleitung sorgfältig durch.

Adapt-R haftet nicht für Schäden. Verursacht, direkt oder indirekt durch die Adapt-R.

**NL**

**Installatie- en gebruikershandleiding**

Lees voor het monteren van de Adapt-R deze handleiding goed door.

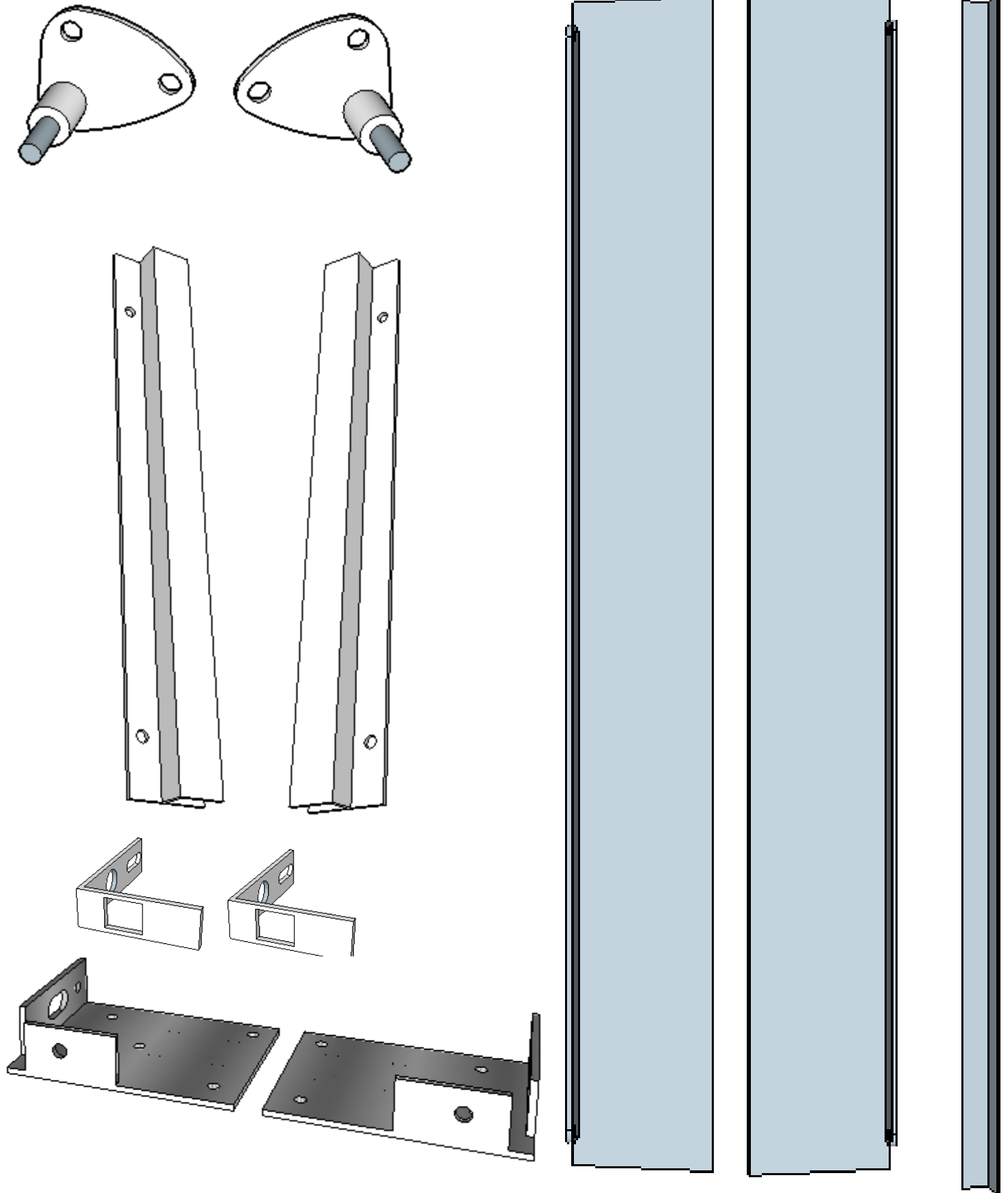
Adapt-R is niet aansprakelijk voor schade in welke vorm dan ook, veroorzaakt, direct of indirect, door de Adapt-R.

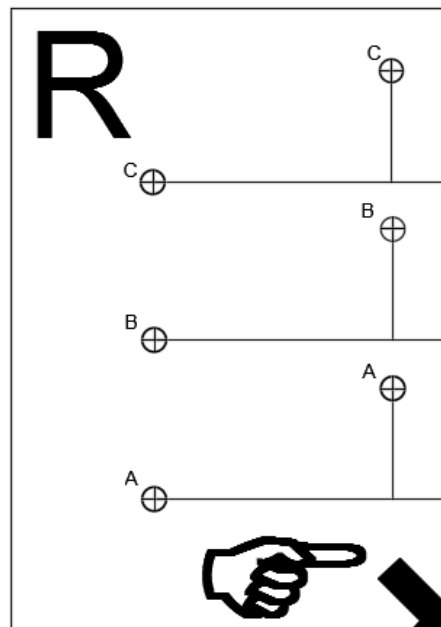
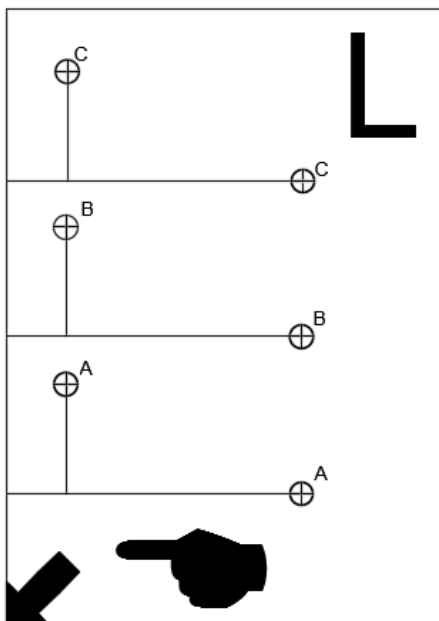
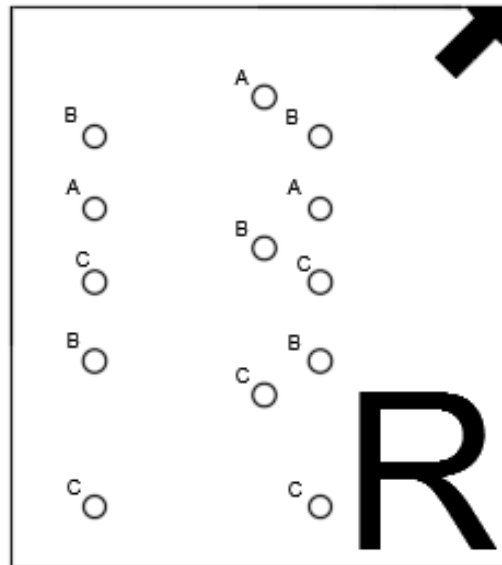
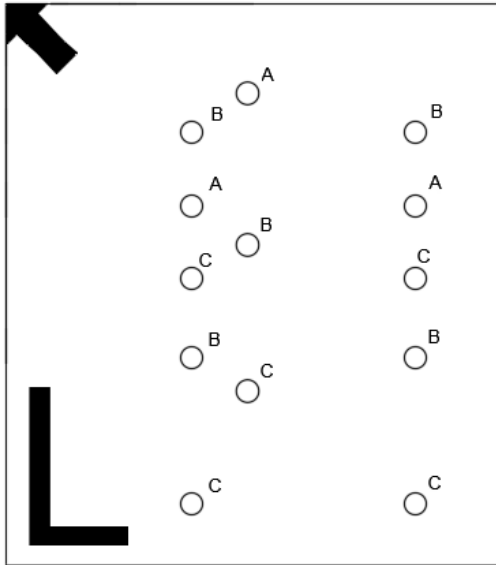
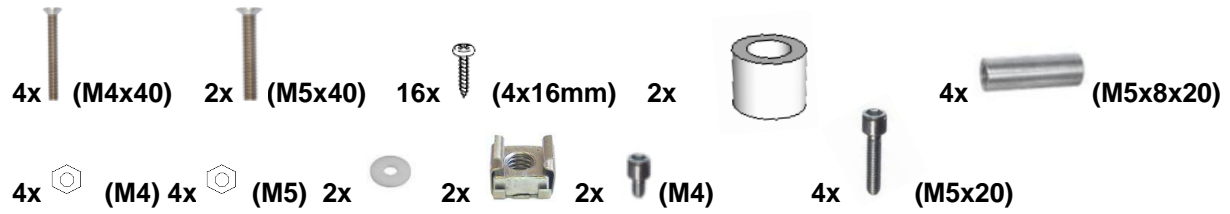
**EN**

**Installation- and User Guide**

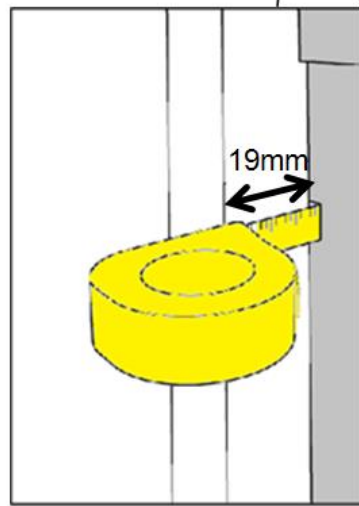
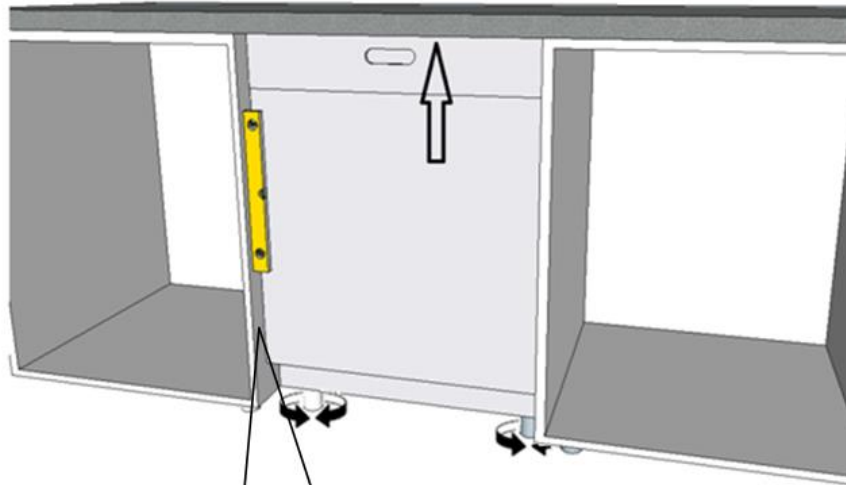
Before installing the Adapt-R, read this manual carefully.

Adapt-R is not liable for damage in any form, caused, directly or indirectly, by the Adapt-R.

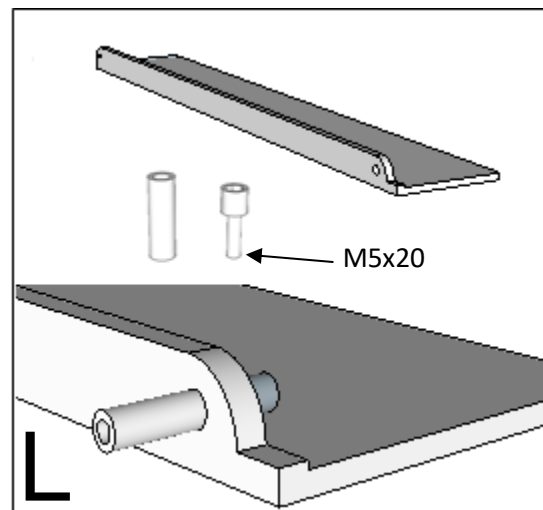
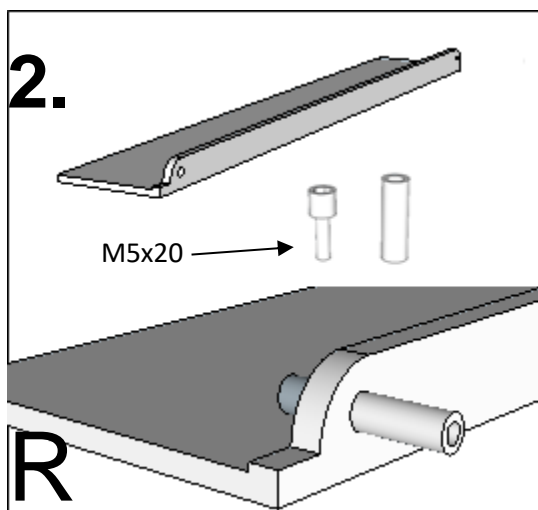


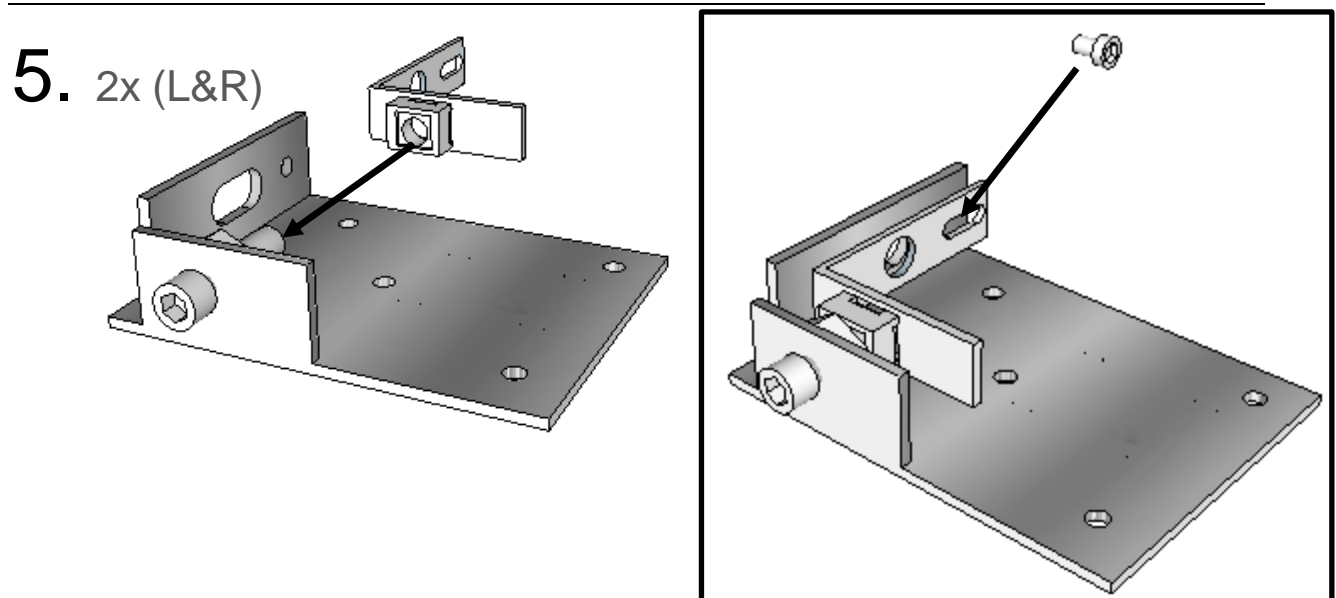
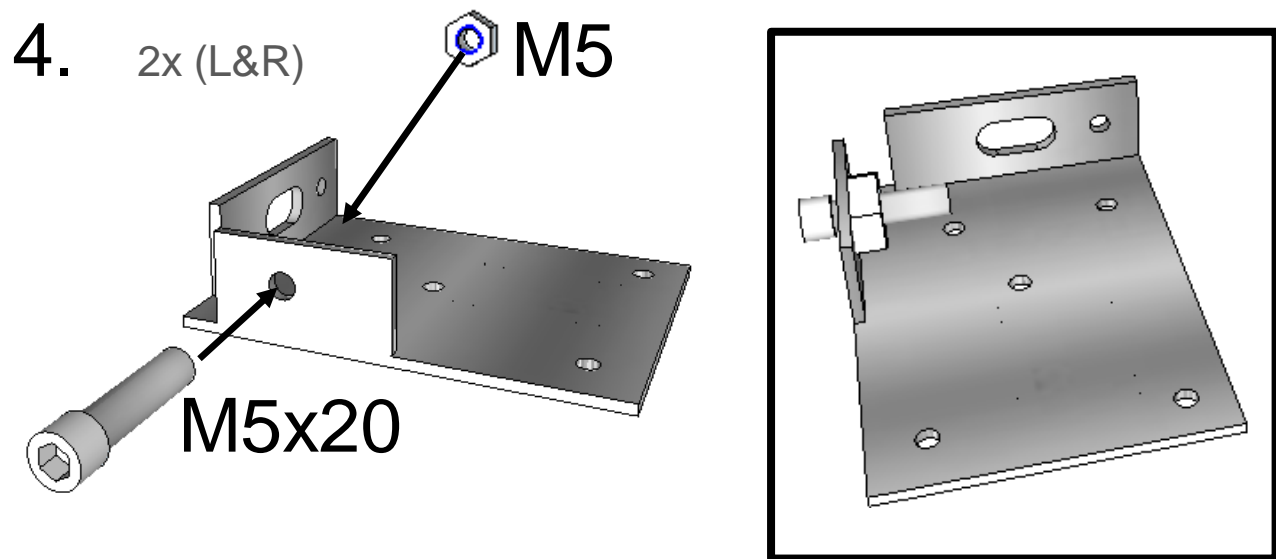
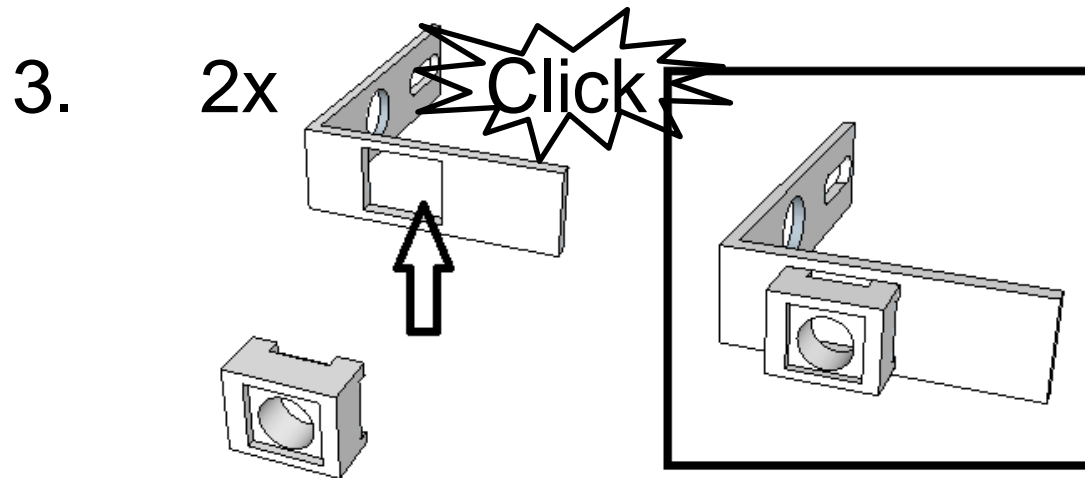


1.

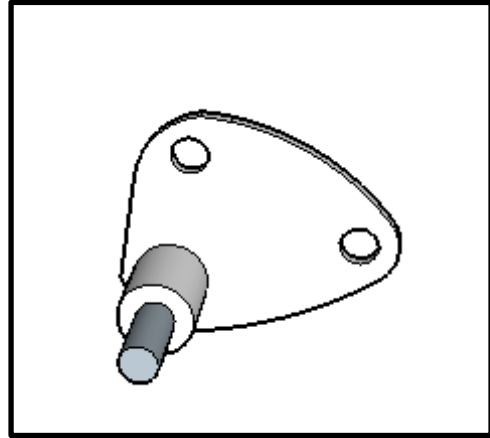
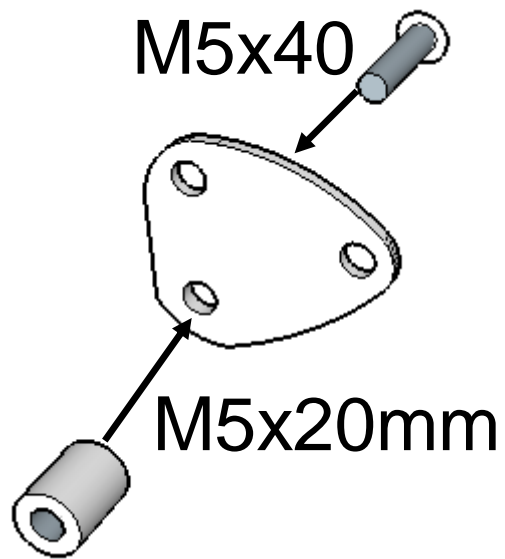


2.

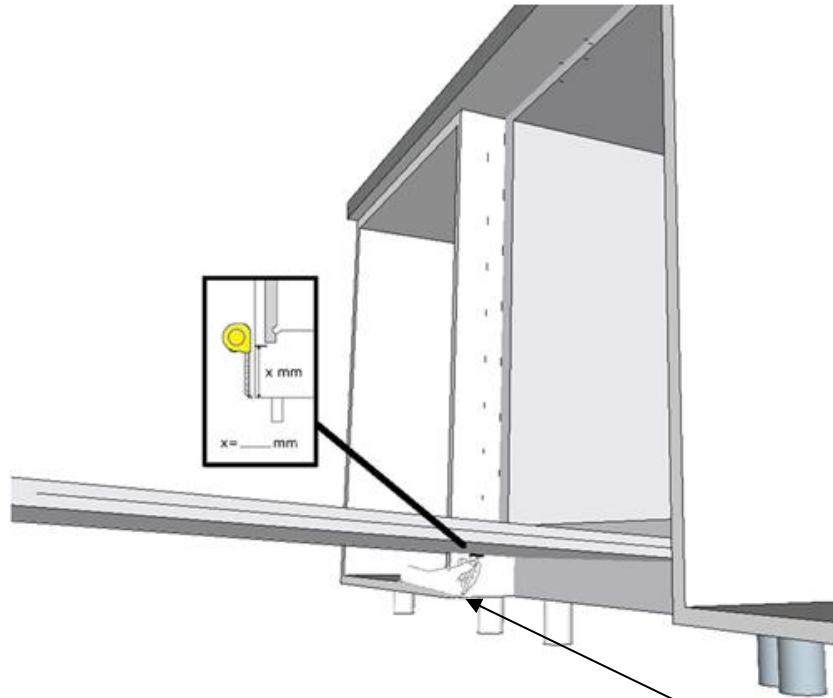




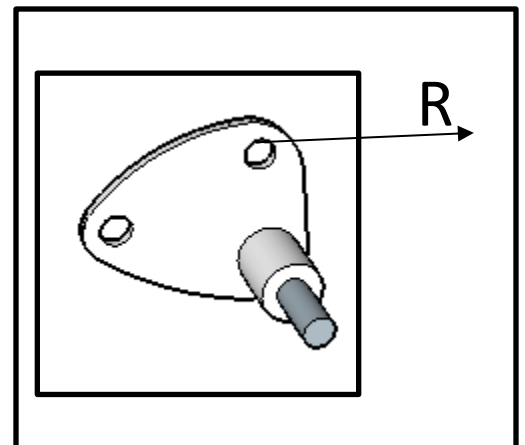
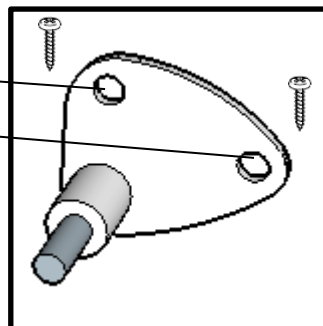
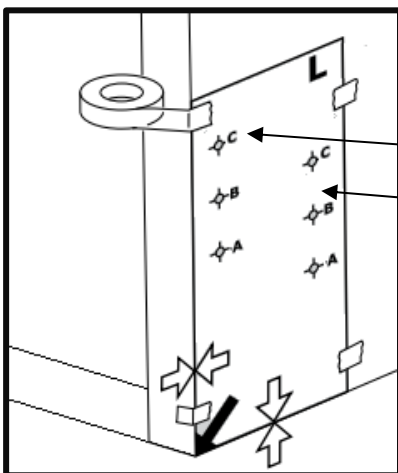
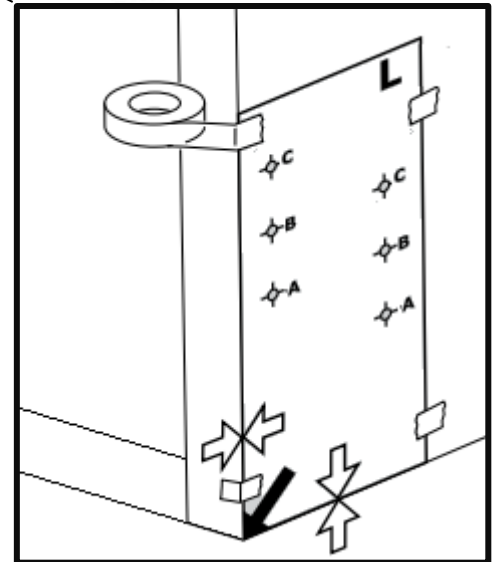
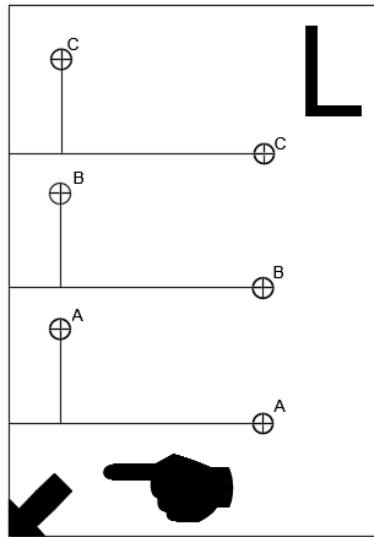
6. (2x L&R)



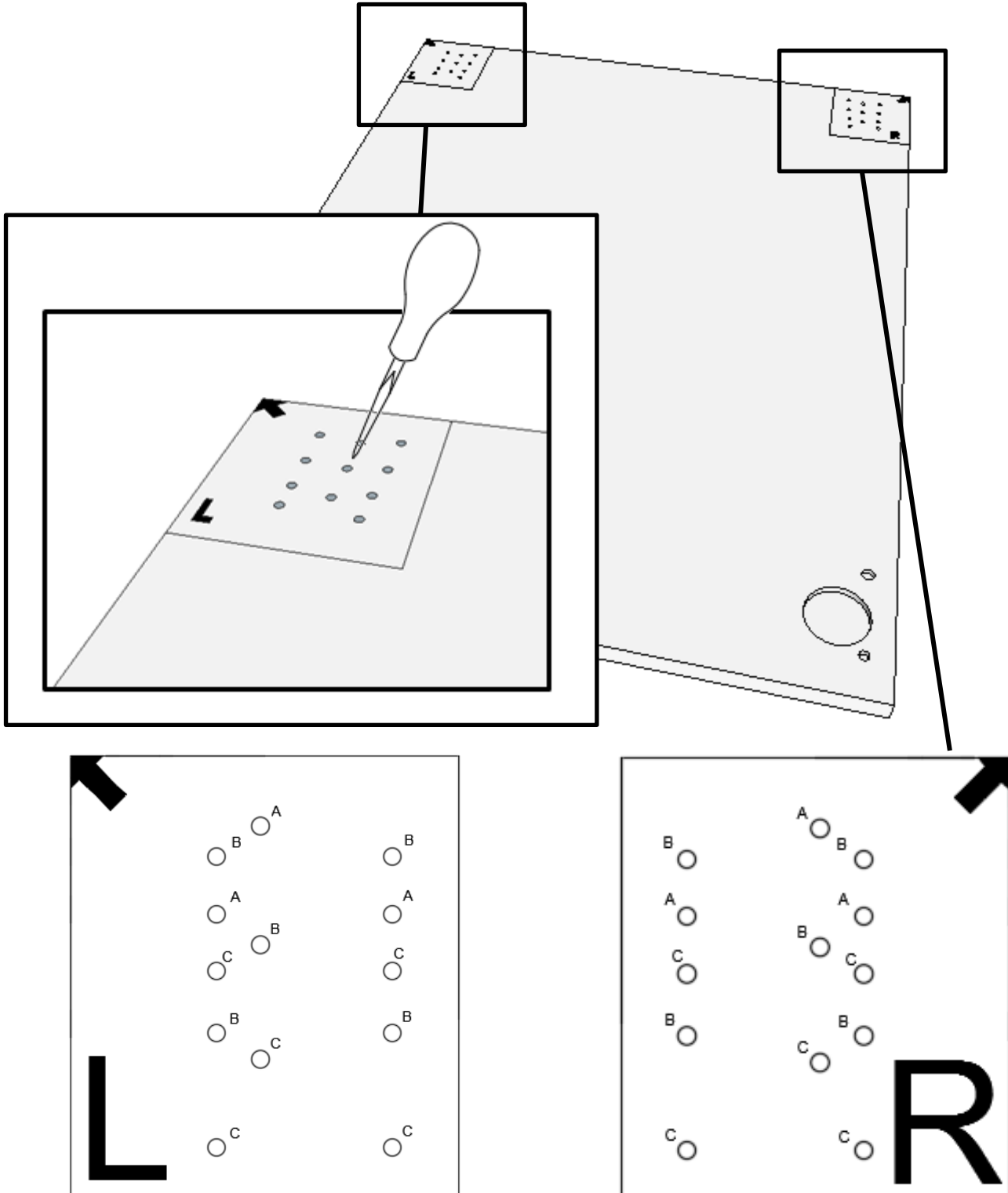
7.



	X=
C	105mm+
B	75-105mm
A	0-75mm

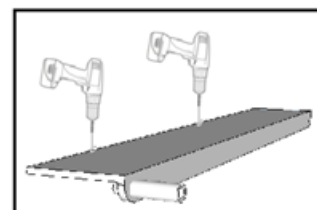
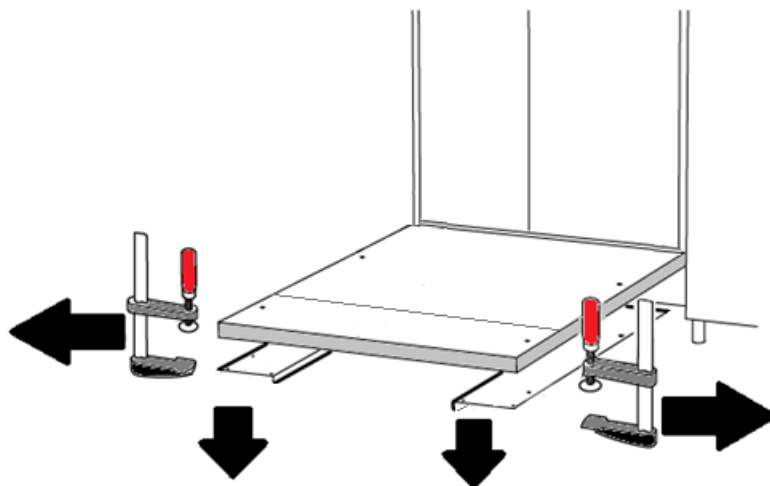
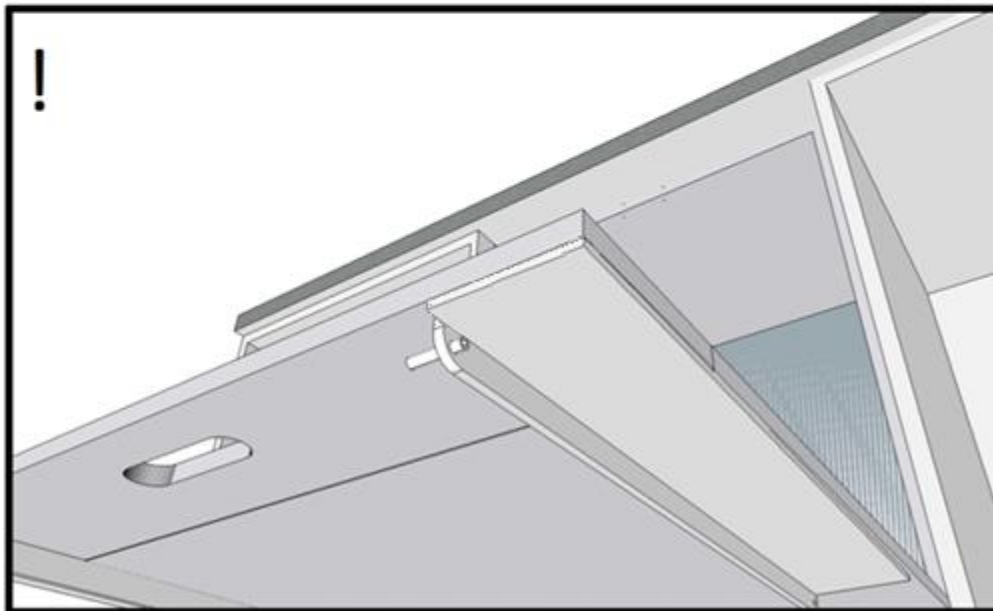
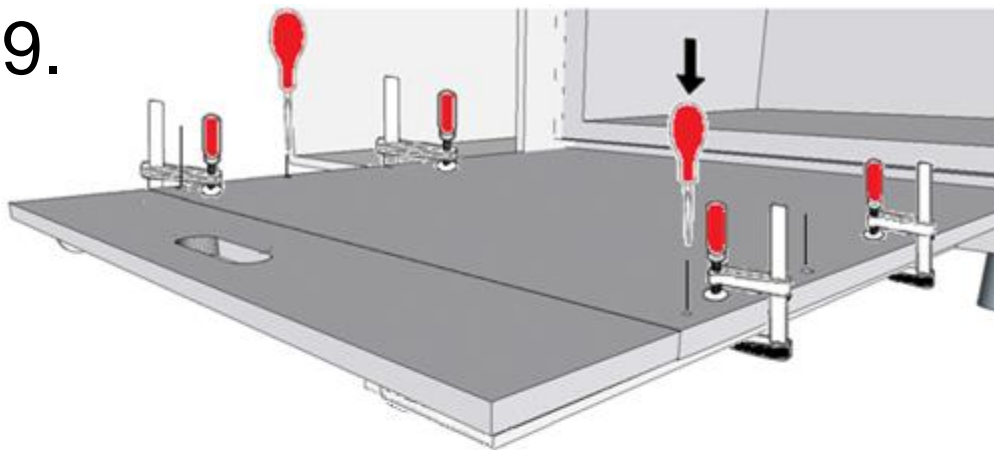


8.

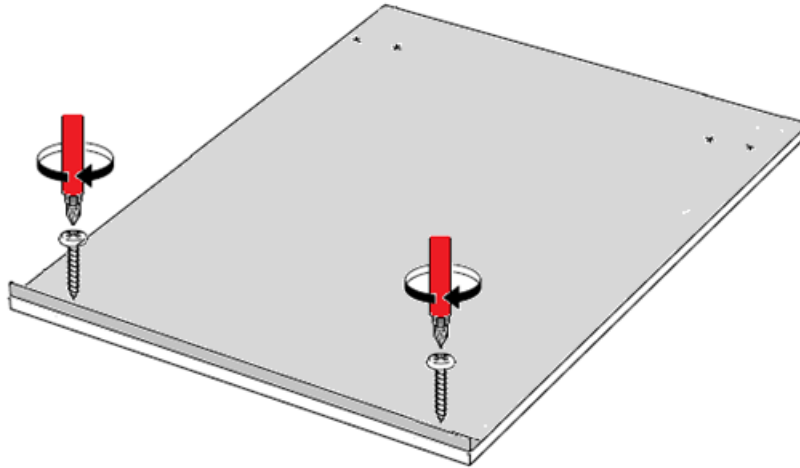




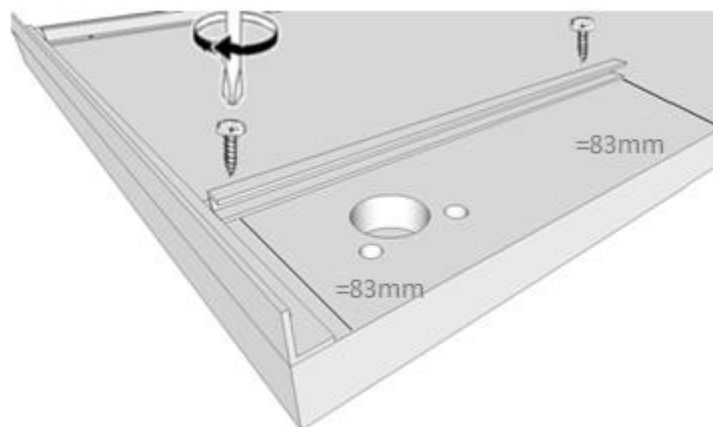
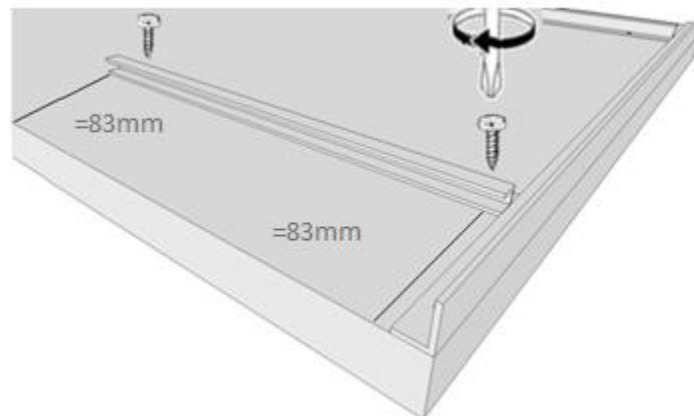
9.



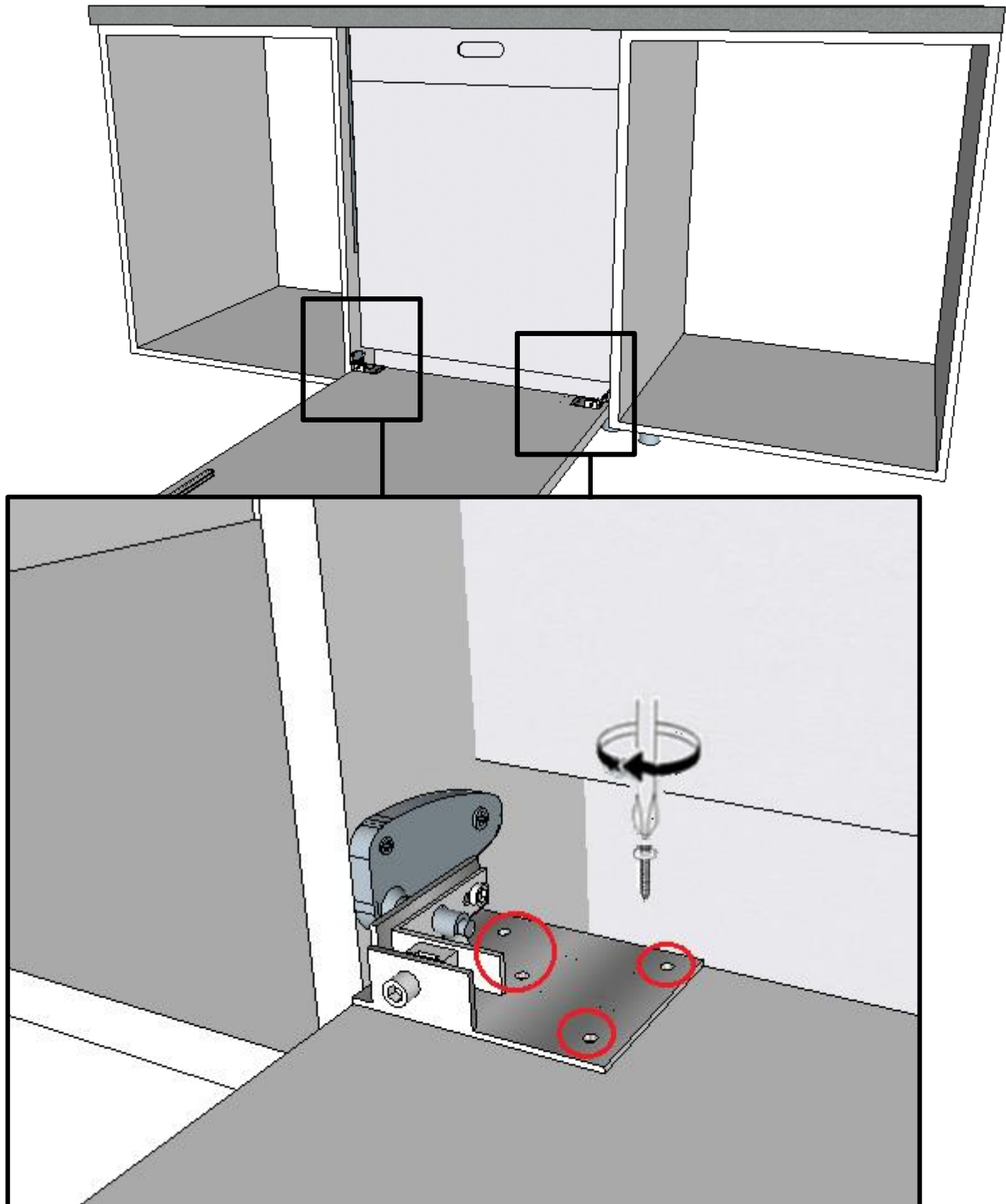
10.



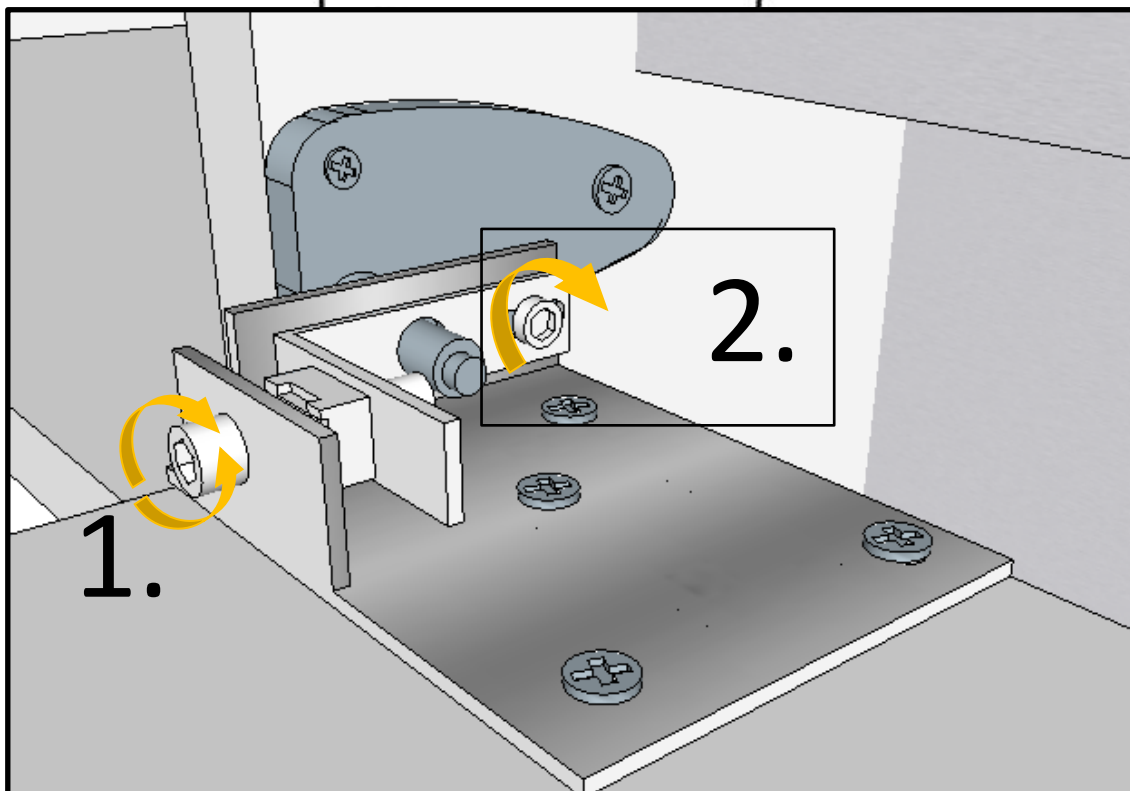
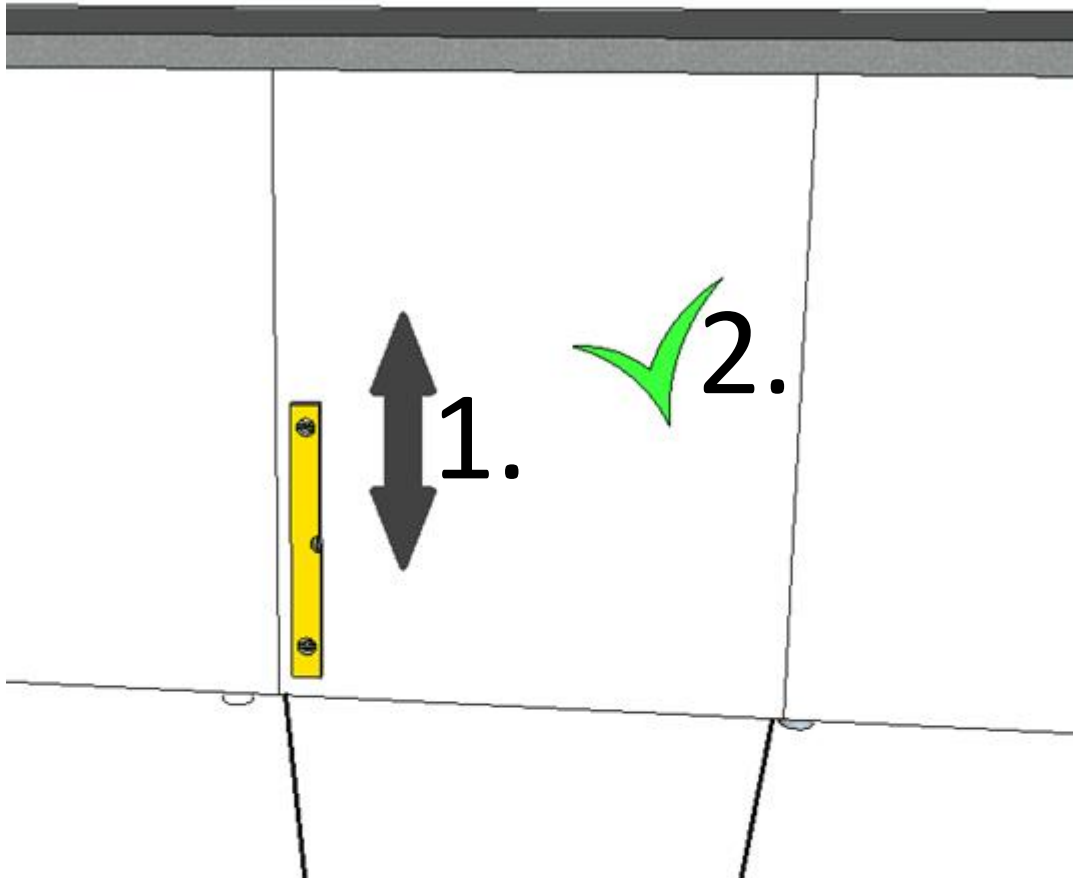
11.

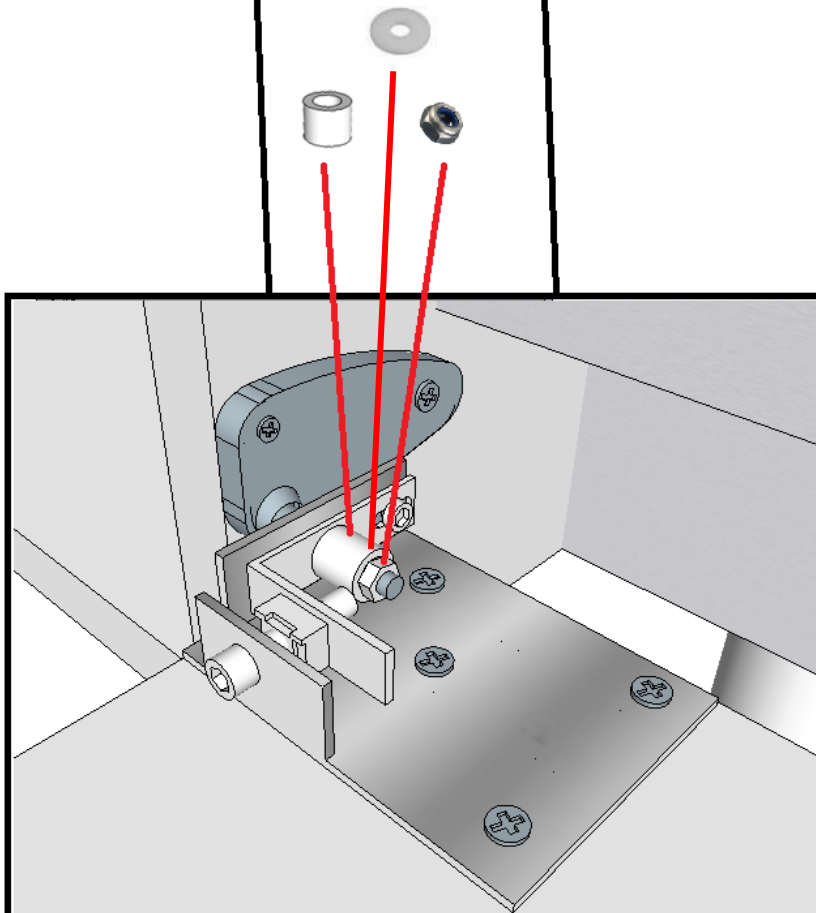
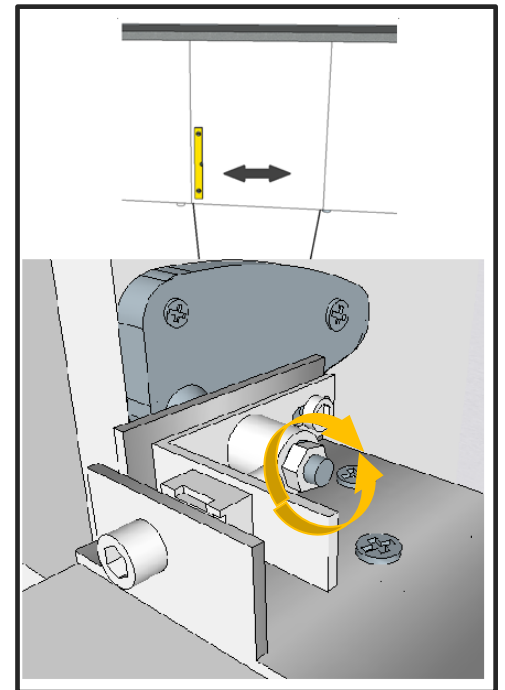
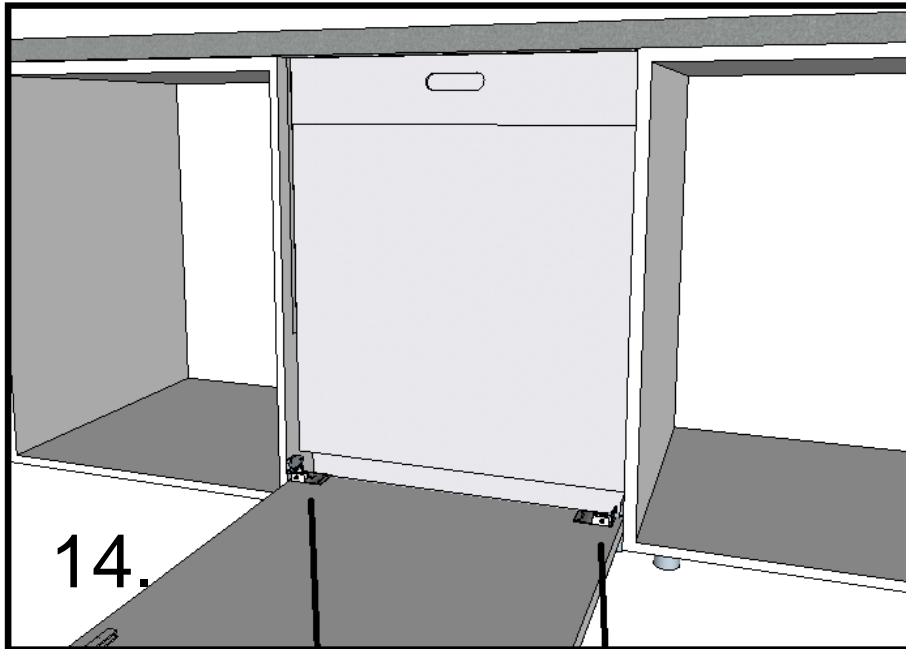


12.

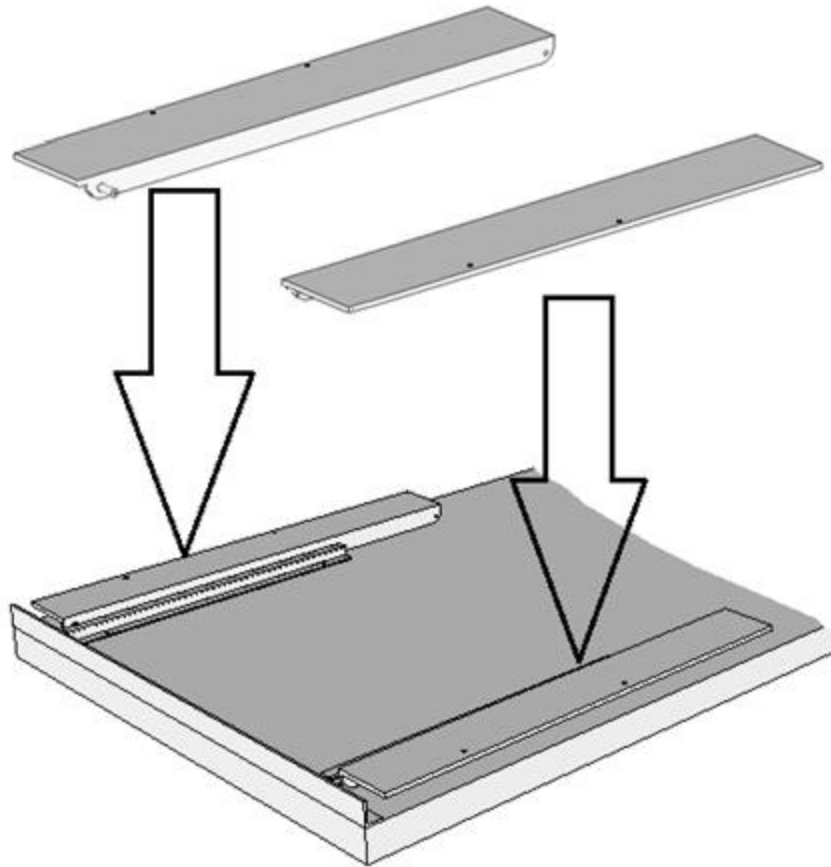


13.

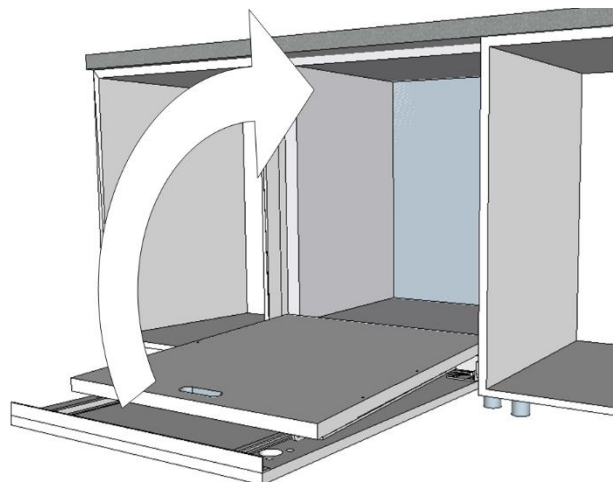
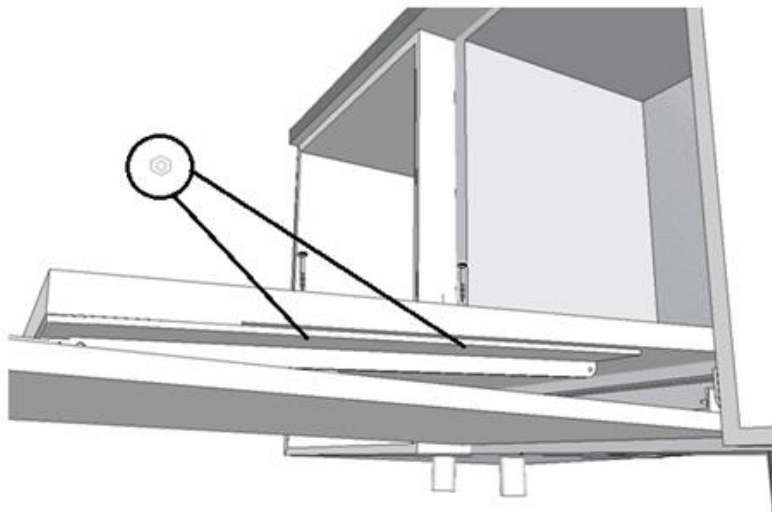
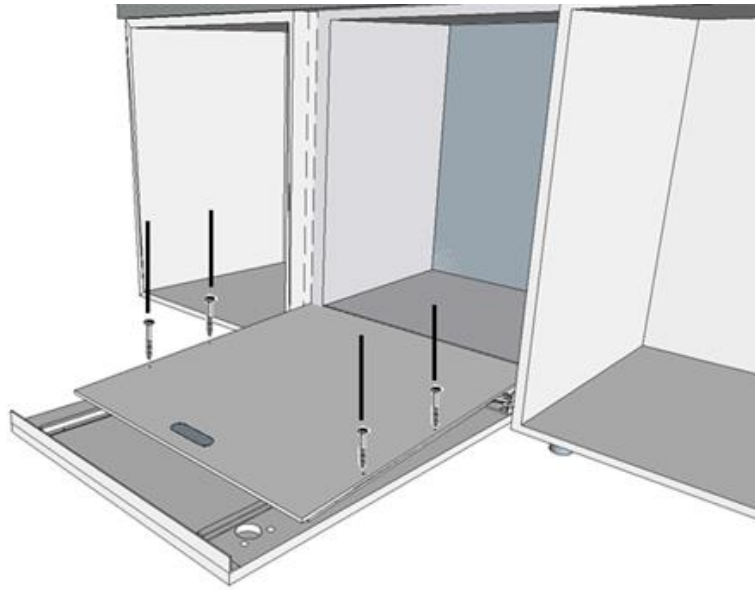




15.



16.





[WWW.ADAPT-R.NL](http://WWW.ADAPT-R.NL)

[WWW.ADAPT-R.BE](http://WWW.ADAPT-R.BE)

[WWW.ADAPT-R.CO.UK](http://WWW.ADAPT-R.CO.UK)

[WWW.ADAPT-R.COM](http://WWW.ADAPT-R.COM)

[WWW.ADAPT-R.DE](http://WWW.ADAPT-R.DE)

[WWW.ADAPT-R.FR](http://WWW.ADAPT-R.FR)

Steigerwijk 45

7918 TM Nieuwlande

(+31) (0)6-15174319

[info@adapt-r.nl](mailto:info@adapt-r.nl)